

# TELEPÍTETT INFRAVÖRÖS HŐKAMERA CSALÁD

## Termék katalógus

### Jellemzők

- Valós idejű elemzés
- Rögzített hőkép mentése
- Különböző ROI riasztások
- Szín riasztás (Izotherm)
- Video klip (avi) és radiometrikus felvétel
- Forró/hideg pont követése
- Hőmérséklet adat minden képpontra
- Különböző színpaletták
- Ütemező / időzíthető lehetőségek



CX300 / CX600



CX320 / CX640



### Magyarországon forgalmazza:

**B & K Components Kft.**  
 1096 Budapest, Telepy u 2/F  
 Tel: 06-1-215-8305  
 Email: [bruel@t-online.hu](mailto:bruel@t-online.hu)  
[www.brueI.hu](http://www.brueI.hu)

## Radiometrikus (hőmérsékletmérés)

## Nem radiometrikus (felügyelet)

\*Standard objektív: 20 mm, manuális fókuszt

**CX 320**

Modell típus: Radiometrikus változat  
 Felbontás: 384x288 vagy 320x240  
 Objektív: \*20mm manuális fókuszt

**CX 300M**

Modell típus: Nem radiometrikus változat  
 Felbontás: 384x288  
 Objektív: 20mm motoros fókuszt

**CX 320-50**

Modell típus: Radiometrikus változat  
 Felbontás: 384x288 vagy 320x240  
 Objektív: 50mm manuális fókuszt

**CX 300-12M**

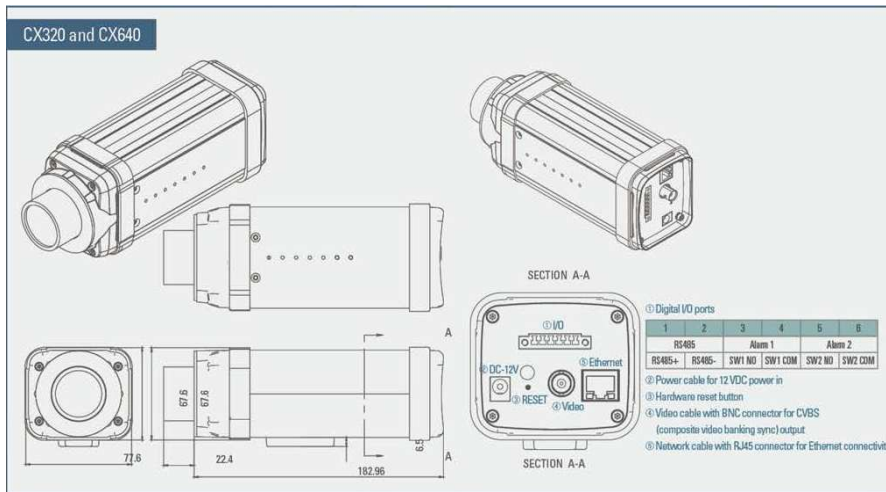
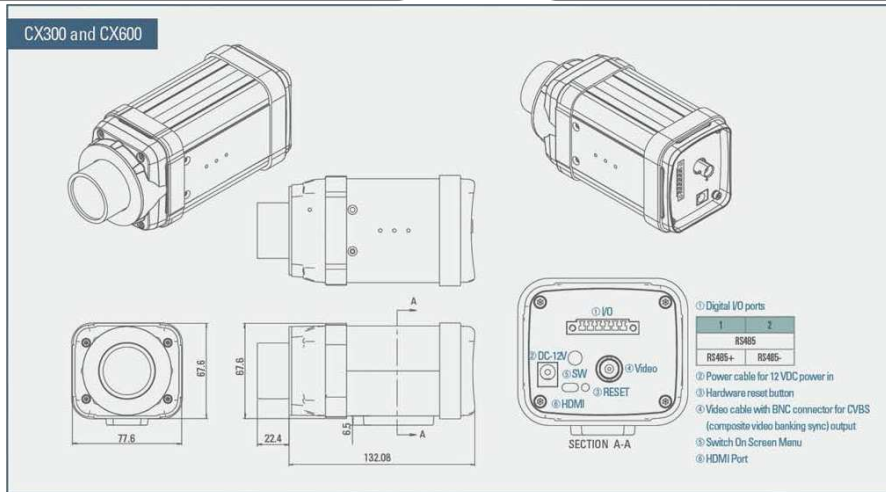
Modell típus: Nem radiometrikus változat  
 Felbontás: 384x288  
 Objektív: 12mm motoros fókuszt

**CX 640-75M**

Modell típus: Radiometrikus változat  
 Felbontás: 640x480  
 Objektív: 75mm motoros fókuszt

**CX 600-100**

Modell típus: Nem radiometrikus változat  
 Felbontás: 640x480  
 Objektív: 100mm motoros fókuszt



Modul



Kézi kamera



100mm-es objektívvel

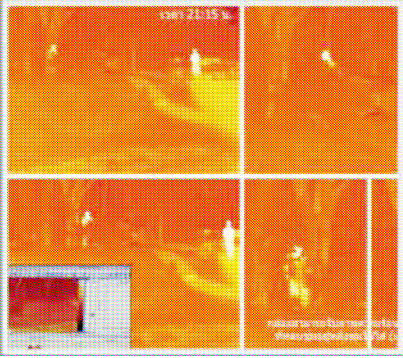


20mm-es objektívház

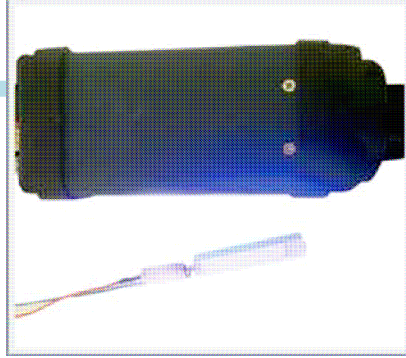


100mm-es objektívház

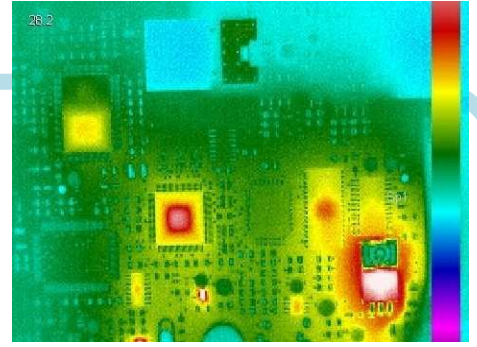
# Alkalmazások



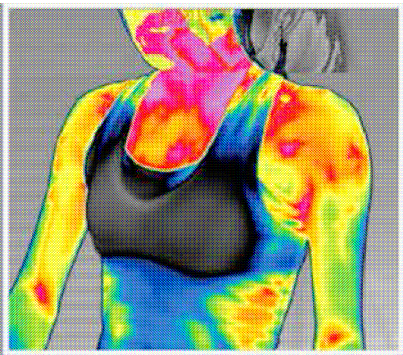
Határ ellenőrzés



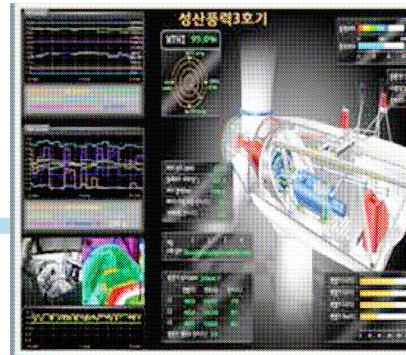
Csatlakozás riasztó berendezéshez



Hullámforrasztás ellenőrzése



Orvosi kivizsgálás



Szélerőmű



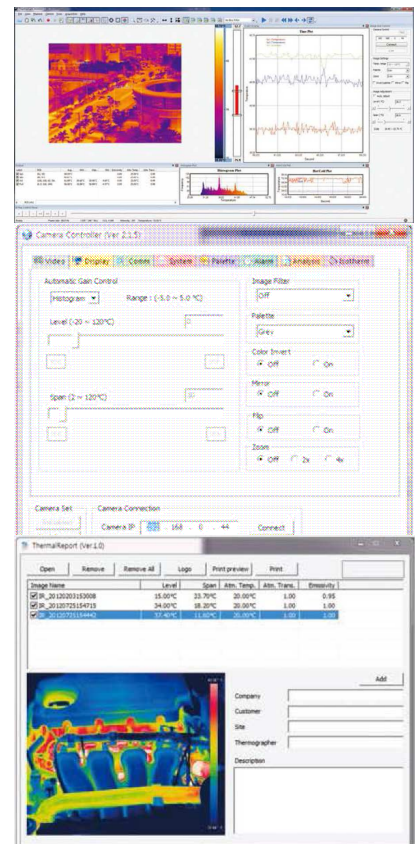
Útburkolat vizsgálat

## PC szoftver

- 1) Hőkép elemzés és radiometrikus R&D program digitális csatlakozásra és hőképek online megjelenítésére.
- 2) Kamera vezérlés és Analóg interfész beállító program a kamera csatlakozáshoz és vezérlés funkciókra (belső jellemzők beállítása).
- 3) Jelentés készítése Program a tárolt, kinyomtató képek testreszabásához.

A CX320 kamerát kezdők is könnyen kezelhetik. A szoftver fejlesztés készlet (SDK) lehetővé teszi a programozóknak, különböző mérési funkciók beállítását, melyek növelik a CX320 hatékonyságát egyedi alkalmazásokban.

A programok CD-n állnak rendelkezésre, vagy ingyenesen letölthetők a COX weboldaláról.



# Specifikáció

| Radiometrikus (hőmérsékletmérés minden pixelre) |   |                         | Nem radiometrikus (felügyelet)     |   |                                      |
|---|---|-------------------------|------------------------------------|---|--------------------------------------|
|   | CX320   | CX640                   |                                    | CX300   | CX600                                |
| Felbontás                                       | 384 x 288   | 640 x 480               | Felbontás                          | 384 x 288   | 640 x 480                            |
| Tényleges felbontás mért hely                   | 110.592 képpont   | 307.200 képpont         | Tényleges felbontás                | 110.592 képpont   | 307.200 képpont                      |
| Detektor típusa                                 | hűtés nélküli a-Si mikrobolométer   |                         | Detektor típusa                    | hűtés nélküli a-Si mikrobolométer   |                                      |
| Hőérzékenység (NETD)                            | <80mK @ f/1, 60Hz, 300K   | <75mK @ f/1, 60Hz, 300K | Hőérzékenység (NETD)               | <80mK @ f/1, 60Hz, 300K   | <75mK (opció 55mK) @ f/1, 50Hz, 300K |
| Hullámhossz tartomány                           | 8 – 14 µm   |                         | Hullámhossz tartomány              | 8 – 14 µm   |                                      |
| Mérési tartomány                                | -20°C - 120°C, max. 650°C   |                         | Hely hőmérséklet tartománya        | -20°C - 300°C   |                                      |
| Képpontok távolsága                             | 25µm  | 17µm                    | Képpontok távolsága                | 25µm  | 17µm                                 |
| Zoom  | 2x és 4x digitális  |                         | Zoom                               | 2x és 4x digitális  |                                      |
| Fókuszálás                                      | manuális, motorizált (opció)  |                         | Fókuszálás                         | manuális, motoros (opció)   |                                      |
| Képváltás sebessége                             | NTSC: 60Hz, PAL: 50Hz   | 50Hz                    | Képváltás sebessége                | 60Hz  | 50Hz                                 |
| Ethernet  | alap 10/100, TCP, DHCP<br>COX alapú RAW adatátvitel (radiometrikus adatok)  |                         | Ethernet                           | nincs   |                                      |
| Riasztás  | 2 db ROI riasztás indítás a kamera vezérlőkkel<br>30 ROI riasztás indítás a hőkamera analízátorral  |                         | Szín változatok                    | 10 színpaletta<br>(szürke/vas/eső_1,2,3/félig szürke/sárga/középszürke/tűz/kék-piros)   |                                      |
| Funkciók  | 13 színpaletta/kép szűrő/pont/terület/izotherma/kép(jpg) tárolás és video klip (avi) felvétel/minden képpont hőmérséklet adat, SDK programozóknak |                         | Funkciók                           | Fényesség(-10 – 10), kontraszt(-10 – 10), inverz, tükör, flip be/ki, forró/hideg jelzés, közép jelzés be/ki                                       |                                      |
| Kép beállítás                                   | AGC, BDE, NUC(1min/5min/10min/30min/1hour/Off), képernyő menü   |                         | Kép szűrő                          | Ki/élesség 1/élesség 2/NR1/NR2  |                                      |
| Rendszer  | NTSC/PAL kompatibilis<br>RS485 kommunikáció(PELCO-D protokoll), standard BNC csatlakozó   |                         | Rendszer                           | NTSC/PAL kompatibilis<br>NUC(1min/5min/10min/30min/1hour/Off)<br>RS485 kommunikáció(PELCO-D protokoll), HDMI támogatás                            |                                      |
| Feléledés                                       | <20sec  |                         | Feléledés                          | <2sec   |                                      |
| Opciók  | Kültéri műszerház germánium ablakkal (tokozás IP66), Magas hőmérséklet érzékelő üzemmód max. 650°C-ig, motorizált objektív, optikai Zoom objektív |                         | Opciók                             | Kültéri műszerház germánium ablakkal (tokozás IP66), Magas hőmérséklet érzékelő üzemmód max. 650°C-ig, motorizált objektív, optikai Zoom objektív |                                      |
| Méret (hossz, szélesség, magasság)              | 183 x 77,6 x 67,6 mm  |                         | Méret (hossz, szélesség, magasság) | 132,08 x 77,6 x 67,6 mm   |                                      |
| Bemeneti feszültség                             | 110 – 220V AC(DC 12V)   |                         | Bemeneti feszültség                | 110 – 220V AC(DC 12V)   |                                      |
| Üzemi hőmérséklet                               | -15°C - 50°C  |                         | Üzemi hőmérséklet                  | -15°C - 50°C  |                                      |
| Tárolási hőmérséklet                            | -40°C - 70°C  |                         | Tárolási hőmérséklet               | -40°C - 70°C  |                                      |
| Fogyasztás                                      | 12 VDC: 5W  |                         | Fogyasztás                         | 12 VDC: 5W  |                                      |
| Súly  | kb. 630g (objektív nélkül)<br>* max 1,6 kg 100mm-es objektívvel   |                         | Súly                               | kb. 500g (objektív nélkül)<br>* max 1,47 kg 100mm-es objektívvel  |                                      |
| Pontosság                                       | ±2°C vagy ±2%   |                         |                                    |   |                                      |