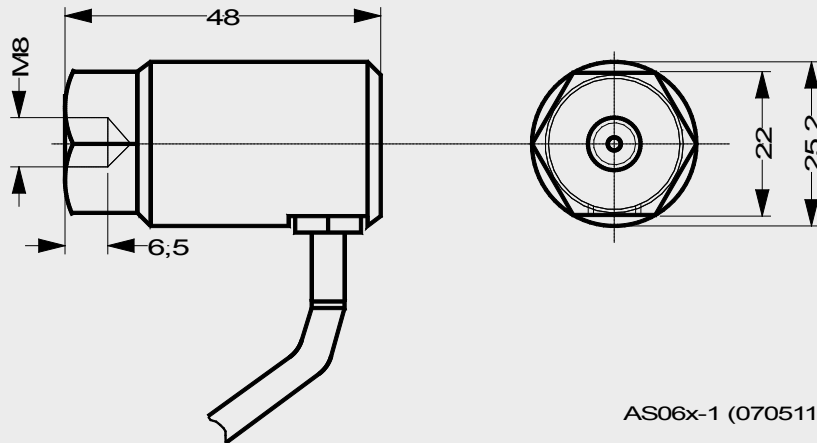




AS - 068

Beschleunigungs-Sensor mit Konstant-Stromversorgung Acceleration Sensor with constant current power Accéléromètre avec alimentation constante



AS06x-1 (070511)

Abb. 1 Abmessungen

Fig. 1 Dimensions

Fig. 1 Dimensions

Mechanik	Mechanic	Mécanique
Masse ca. 130 g (ohne Leitung)	Weight approx. 130 g (without cable)	Masse env. 130 g (sans câble)
Gehäusematerial Edelstahl 1.4301	Housing material Stainless steel 1.4301	Matériau du coffret Acier spécial 1.4301
Schutzart nach DIN 40 050 IP 67	Protection class acc. to DIN 40 050 IP 67	Protection selon la norme DIN 40 050 IP 67
Anwendung Der Sensor AS-068 wird vorzugsweise zur Messung der Schwingbeschleunigung an rotierenden Maschinen wie Turbinen, Pumpen, Verdichtern usw. eingesetzt.	Application The AS-068 is mainly used for measurement of vibration acceleration at rotating machines such as turbines, pumps, compressors, etc.	Utilisation L'accéléromètre AS-068 est utilisé de préférence pour mesurer l'accélération de vibrations sur des machines rotatives, telles que turbines, pompes, compresseurs, etc.

Messprinzip

Die Beschleunigungs-Sensoren arbeiten nach dem piezoelektrischen Kompressionsprinzip. Im Sensor bilden eine Piezo-Keramikscheibe und eine interne Sensormasse ein Feder-Masse-Dämpfungssystem.

Werden in dieses System Schwingungen eingeleitet, übt die Masse eine Wechselkraft auf die Keramikscheibe aus. Infolge des Piezo-Effektes entstehen dadurch elektrische Ladungen, die proportional zur Beschleunigung sind.

Ein integrierter Verstärker wandelt das Ladungssignal in ein nutzbares Spannungssignal um.

Measuring Principle

The acceleration sensor operates according to the piezo-electric compression principle. A piezo-ceramic disc and an internal sensor mass form a spring-mass system in the sensor.

If this system is subjected to vibrations the mass produces an alternating force on the ceramic disc. As a result of the piezo effect this produces an electrical charge that is proportional to vibration acceleration.

An integrated amplifier converts this charge signal into a usable voltage signal.

Principe de mesure

Les accéléromètres fonctionnent selon le principe piézoélectrique de compression. A l'intérieur de l'accéléromètre, un disque piézo-céramique et une masse interne forment un système d'amortissement à ressort-masse.

Lorsque des vibrations agissent sur ce système, la masse exerce une force alternante sur le disque céramique. Dû à l'effet piézo-électrique, ceci provoque des charges électriques proportionnelles à l'accélération.

Un amplificateur intégré transforme le signal de charge en un signal de tension utilisable.

Lieferumfang

- Sensor AS-068
- Gewindestift M8 x 14
- Gewindestift M8 x 1/4" 28 UNF
- Dokumentation

Delivery extend

- Sensor AS-068
- Threaded stud M8 x 14
- Threaded stud M8 x 1/4" 28 UNF
- Documentation

Étendue de la fourniture

- Sensor AS-068
- Goujon fileté M8 x 14
- Goujon fileté M8 x 1/4" 28 UNF
- Documentation

Anschlussleitung	Connecting cable	Câble de raccordement
Länge (typisch) 5 m, 10 m, 20 m (optional Schutzschlauch für 5 m, 10 m)	Length (typical) 5 m, 10 m, 20 m (optional protecting tubing for 5 m, 10 m)	Longueur (typique) 5 m, 10 m, 20 m (optional gaines de protection pour 5 m, 10 m)
Aufbau 2 adrig verseilt + Schirm	Construction 2-conductor stranded + shield	Structure toronné par paires + blindage
Mantelisolaton ETFE	Outer material insulation ETFE	Isolement de la gaine ETFE
Farbe Außenmantel schwarz	Outer insulation colour black	Couleur de la gaine extérieure noir
Außendurchmesser 3,3 mm (± 0,15 mm)	Outside diameter 3,3 mm (± 0,15 mm)	Diamètre extérieur 3,3 mm (± 0,15 mm)
Adernanzahl 2	No. of conductors 2	Nombre de brins 2
Leiterquerschnitt 0,14 mm ² (7 x 0,16 mm)	Conductor cross-section area 0,14 mm ² (7 x 0,16 mm)	Section du conducteur 0,14 mm ² (7 x 0,16 mm)
Aderisolaton ETFE	Conductor insulation ETFE	Isolement des brins ETFE

Aderbelegung

Conductor layout

Occupation des brins

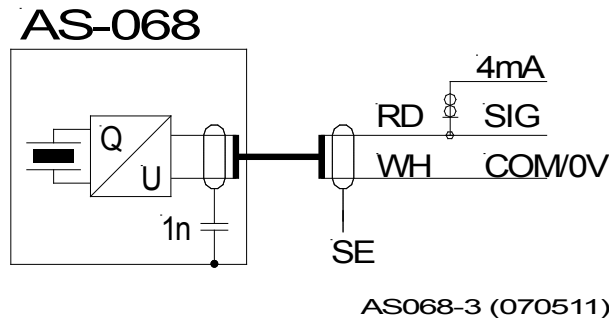


Abb. 3 Anschlussplan

Fig. 3 Wiring diagram

Fig. 3 Plan de raccordement

Konstant-Stromversorgung I_B 4 mA (2 mA ... max. 10 mA), verpolungsfest	Constant Power supply I_B 4 mA (2 mA ... max. 10 mA) polarised	Alimentation constante I_B 4 mA (2 mA ... max. 10 mA) polarité fixe
Versorgungsspannung U_B + 24 V (+ 18 V...+ 30 V) DC, verpolungsfest	Voltage supply U_B + 24 V (+ 18 V...+ 30 V) DC polarised	Tension d'alimentation U_B + 24 V (+ 18 V...+ 30 V) DC polarité fixe

Montage	Mounting	Montage
Ankopplung	Coupling	Couplage
Grundsätzlich gilt:	General rule:	Principe appliqué :
Die Masse des Beschleunigungs-Sensors sollte wenigstens zehnmal kleiner sein als die schwingungstechnisch relevante Masse des Messobjektes, an die er montiert ist.	The weight of the acceleration sensor should always be lower at least by a factor ten than the weight of the object onto which it is mounted.	La masse de l'accéléromètre doit être au moins dix fois plus petite que la masse significative pour la technique vibratoire de l'objet à mesurer, à laquelle il est raccordé.
Der Beschleunigungs-Sensor ist eine Zusatzmasse, welche das Messobjekt belastet und dessen Schwingverhalten ändert.	The acceleration sensor is an additional parasitic mass which loads the object on which it is mounted and this changes the vibration behaviour if it is too large.	L'accéléromètre est une masse supplémentaire qui sollicite l'objet à mesurer et qui modifie son comportement vibratoire.
Beschleunigungs-Sensor montieren	Mounting of acceleration sensor	Montage de l'accéléromètre
Der Beschleunigungs-Sensor benötigt eine kraftschlüssige, kontaktresonanzfreie und steife Befestigung am Messobjekt, insbesondere für Messungen bei hohen Frequenzen.	The acceleration sensor requires a friction-locked, contact resonance-free, rigid mounting to the object, particularly for measurements at high frequencies.	La fixation de l'accéléromètre sur l'objet mesuré doit être rigide, réalisée par adhérence et sans résonance provoquée par contact, en particulier pour les mesures à haute fréquence.
<ul style="list-style-type: none"> Der Sensor ist mit dem beigegefügt Gewindestift zu montieren. 	<ul style="list-style-type: none"> The sensor is to be attached using the supplied threaded stud, either: 	<ul style="list-style-type: none"> L'accéléromètre doit être monté à l'aide du goujon fileté faisant partie de la fourniture.

Wahlweise mit:

- Gewindestift M8 x 14 oder
- Gewindestift M8 / 1/4" 28 UNF

Selectable with:

- Threaded stud M8 x 14 or
- Threaded stud M8 / 1/4" 28 UNF

Au choix avec :

- goujon fileté M8 x 14 ou
- goujon fileté M8 / 1/4" 28 UNF

Die Einbaulage ist beliebig

The sensor can be mounted in any position.

La position de montage est facultative.

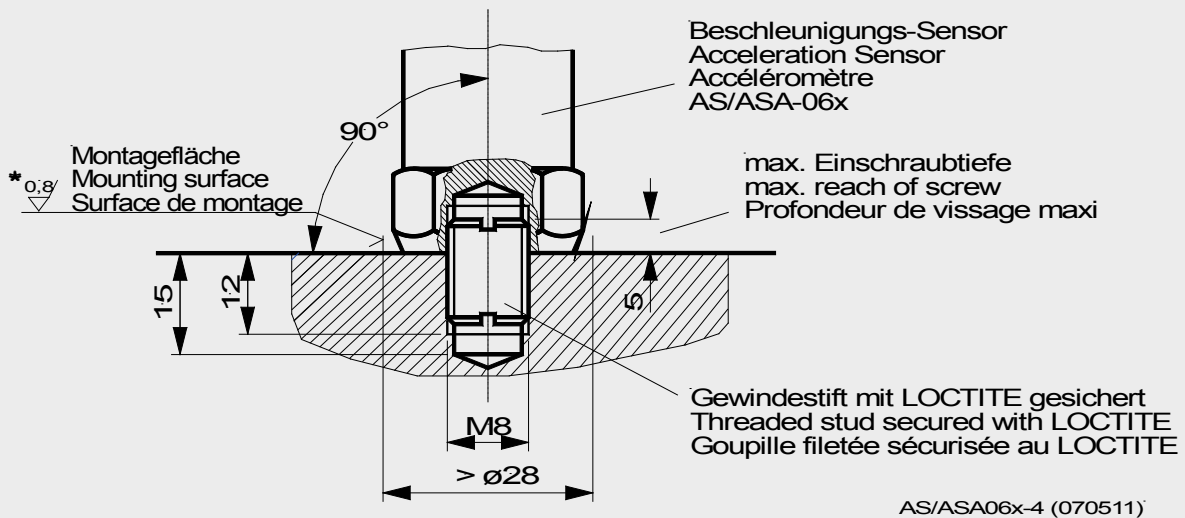


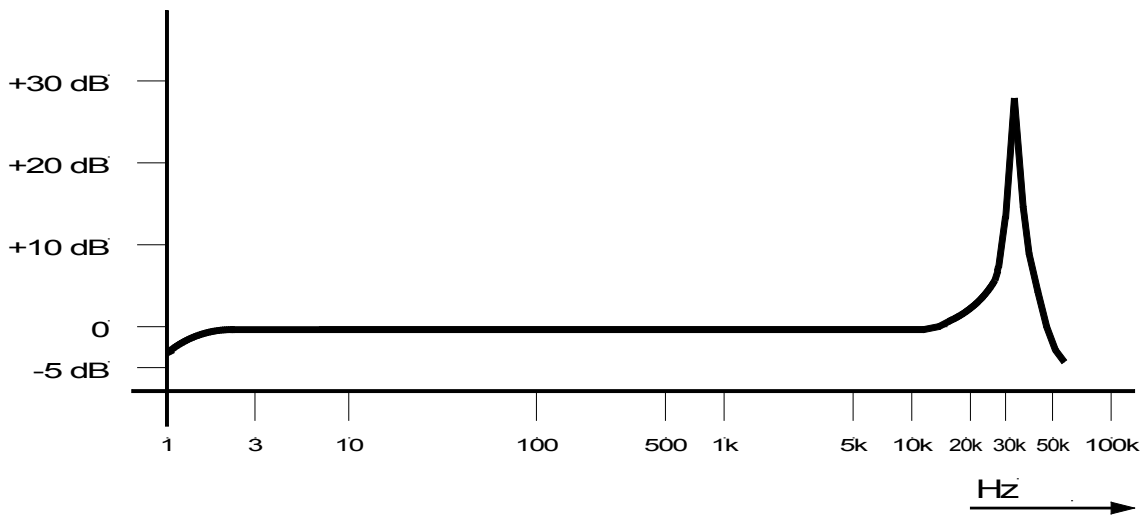
Abb. 4 Montage

Fig. 4 Mounting

Fig. 4 Montage

- | | | |
|--|---|---|
| <ul style="list-style-type: none"> • Die Montagefläche muss im Bereich des Sensors plan und bearbeitbar sein. • Montagefläche mit Gewindebohrung M8 bzw. 1/4", 12 mm tief versehen. • Dünne Schicht Silikonfett auf die Montagefläche auftragen, um Kontaktresonanz zu verringern. • Gewindestift gemäß Abb. 4 in Montagefläche einschrauben und sichern (z.B. LOCTITE 243 mittelfest, LOCTITE 270 hochfest). • Max. Einschraubtiefe ≤ 5 mm für Beschleunigungs-Sensor einhalten. • Sensor auf Gewindestift aufschrauben
Max. Anzugsmoment entsprechend Gewindestift beachten. • Empfohlenes Anzugsmoment für beigefügten Gewindestift: 3,5 Nm. | <ul style="list-style-type: none"> • The mounting surface in the area of the sensor must be flat and machined. • Provide a size M8, resp. 1/4" threaded hole 12 mm deep in the surface of the machine. • Apply a thin film of silicone grease on the mounting surface to prevent contact resonance. • Screw the M8, resp. 1/4", stud into the mounting surface in accordance with Fig. 4 and secure it with adhesive, e.g. LOCTITE 243 medium strength, or LOCTITE 270 high strength • Maintain a max. length of the threaded stud ≤ 5 mm for acceleration sensors • Screw the sensor onto the threaded stud.
Observe max. tightening torque in accordance with stud. • Recommended maximum torque for the supplied threaded stud is 3,5 Nm. | <ul style="list-style-type: none"> • Dans les environs de l'accéléromètre, la surface de montage doit être plane et usinée. • Réaliser un taraudage M8 ou bien 1/4", 12 mm de profondeur, dans la surface de montage. • Appliquer une fine couche de graisse de silicone sur la surface de montage, afin de réduire les résonances par contact. • Visser le goujon fileté selon fig. 4 dans la surface de montage, puis le bloquer avec, par exemple, LOCTITE 243 à résistance moyenne, LOCTITE 270 à haute résistance. • Respecter la profondeur maxi. de vissage de ≤ 5 mm pour l'accéléromètre • Visser l'accéléromètre sur le goujon fileté.
Respecter le couple de serrage maxi. correspondant au goujon fileté. • Couple de serrage recommandé pour le goujon fileté faisant partie de la fourniture : 3,5 Nm. |
|--|---|---|

Technische Daten	Technical Data	Données Techniques
Elektrik	Electrical	Élém. élect.
Empfindlichkeit (80 Hz /23±3°C)	Sensitivity (at 80 Hz /23±3°C)	Sensibilité (à 80 Hz /23±3°C)
10 mV/g ± 5 % 1,02 mV/m/s ² ± 5 %	10 mV/g ± 5 % 1,02 mV/m/s ² ± 5 %	10 mV/g ± 5 % 1,02 mV/m/s ² ± 5 %
Genauigkeit der Empfindlichkeit	Accuracy of Sensitivity	Précision de Sensibilité
4 Hz ... 10 kHz : ± 5 % 1,5 Hz / 13 kHz : ±3 dB	4 Hz ... 10 kHz : ± 5 % 1,5 Hz / 13 kHz : ±3 dB	4 Hz ... 10 kHz : ± 5 % 1,5 Hz / 13k Hz : ±3 dB
-50°C ... +120°C: ± 5 %	-50°C ... +120°C : ± 5 %	-50°C ... +120°C: ± 5 %
Richtungsfaktor (80 Hz)	Transverse sensitivity (80 Hz)	Facteur transverse (80 Hz)
≤ 8 ... 10 %	≤ 8 ... 10 %	≤ 8 ... 10 %
Resonanzfrequenz	Resonance frequency	Fréquence propre
> 20 kHz	> 20 kHz	> 20 kHz



AS/ASA068-2 (070511)

Abb. 2 <i>Typischer Frequenzgang der Empfindlichkeit</i>	Fig. 2 <i>Typical frequency response of sensitivity</i>	Fig. 2 <i>Courbe en réponse type du facteur de transmission</i>
Messbereich (I_B = 4 mA)	Measuring range (I_B = 4 mA)	Plage de mesure (I_B = 4 mA)
± 500 g (U _B > +24 V) ± 400 g (U _B = +20 V) ± 200 g (U _B = +18 V)	± 500 g (U _B > +24 V) ± 400 g (U _B = +20 V) ± 200 g (U _B = +18 V)	± 500 g (U _B > +24 V) ± 400 g (U _B = +20 V) ± 200 g (U _B = +18 V)
Polarität	Polarity	Polarité
Bei der eingezeichneten Bewegungsrichtung der Lagerschale entsteht ein positives Signal.	A movement of the bearing housing in the direction shown below produces a positive signal.	Lorsque la coquille de coussinet se déplace dans le sens indiqué sur le croquis ci-dessous, il se produit un signal positif.

Dynamischer Innenwiderstand des Ausgangs ≤ 300 Ω (Arbeitsfrequenzbereich) ca. 2 kΩ (Resonanzfrequenz) (Aussteuerung 1 V _{eff} I _B = 4 mA)	Dynamic internal resistance of output ≤ 300 Ω (Operating frequency range) approx. 2 kΩ (Resonance frequency) (Level control 1 V _{eff} I _B = 4 mA)	Résistance interne dynamique de la sortie ≤ 300 Ω (gamme des fréquences de travail) ca. 2 kΩ (fréquence de résonance) (modulation 1 V _{eff} I _B = 4 mA)
Ruhepotential (- 50 °C ... + 125 °C) + 12,5 V ± 1,5 V	Open-circuit potential (- 50 °C ... + 125 °C) + 12,5 V ± 1,5 V	Potentiel de repos (- 50 °C ... + 125 °C) + 12,5 V ± 1,5 V
Dehnungsempfindlichkeit < 0,002 g/ (μm/m)	Strain sensitivity < 0,002 g/ (μm/m)	Sensibilité à la déformation < 0,002 g/ (μm/m)
Magnetfeldempfindlichkeit < 80 Hz: 0,001 g/mT < 1 kHz: 0,014 g/mT	Magnetic field sensitivity < 80 Hz: 0,001 g/mT < 1 kHz: 0,014 g/mT	Sensibilité au champ magnétique < 80 Hz: 0,001 g/mT < 1 kHz: 0,014 g/mT
Isolationswiderstand (Gehäuse - Speisespannung 0 V) ≥ 20 MΩ	Insulation resistance (Housing supply voltage 0 V) ≥ 20 MΩ	Résistance diélectrique (Boîtier - tension d'alimentation 0 V) ≥ 20 MΩ
Störspannungsunterdrückung zwischen Gehäuse und 0 V (frequenzabhängig) < 0,5 kHz ≥ 100 dB 1 kHz ≥ 95 dB 10 kHz ≥ 75 dB	Interference voltage suppression between housing and 0 V (frequency-dependent) < 0,5 kHz ≥ 110 dB 1 kHz ≥ 100 dB 10 kHz ≥ 60 dB	Suppression de tension parasite entre boîtier et 0 V (en fonction de la fréquence) < 0,5 kHz ≥ 110 dB 1 kHz ≥ 100 dB 10 kHz ≥ 60 dB
Arbeitstemperaturbereich - 50 °C ... + 125 °C	Operating temperature range - 50 °C ... + 125 °C	Plage de température de travail - 50 °C ... + 125 °C
Lagerungstemperaturbereich - 50 °C ... + 125 °C	Storage temperature range - 50 °C ... + 125 °C	Plage de température de stockage - 50 °C ... + 125 °C
Überlastbarkeit dauernd 500 g Schock 5000 g (alle Richtungen)	Overload capacity continuous 500 g shock 5000 g (all directions)	Surcharge permanente 500 g (crête) par choc 5000 g (toutes directions)
Schutzart nach EN 60529 IP 67	Protection class acc. to EN 60529 IP 67	Protection selon la norme EN 60529 IP 67

EMV

nach DIN EN 61326-1 : 2006

Durch elektromagnetische Einstreuungen (nach EN 61000-4-3) kann es zu Beeinflussungen des Messwertes kommen.

Bei Störeinflüssen dieser Art wird ein geerdeter Stahlschutzschlauch für die Sensorleitung empfohlen.

WEEE-Reg.-Nr. DE 69572330

Produktkategorie /
Anwendungsbereich: 9

EMC

According to
DIN EN 61326-1 : 2006

Through electro-magnetic stray fields (acc. to EN 61000-4-3) influences on the measured values may arise.

In case of disturbing influences of this type a grounded protective conduit is recommended for the signal cable.

WEEE-Reg.-No. DE 69572330

product category /
application area: 9

CEM

conforme à la norme
DIN EN 61326-1 : 2006

Les interférences électromagnétiques (selon la norme EN 61000-4-3) peuvent altérer la valeur mesurée.

En cas de perturbations de ce genre, il est recommandé d'installer un flexible de protection métallique raccordé à la terre pour la ligne du capteur.

WEEE-Reg.-N°. DE 69572330

catégorie de produits /
domaine d'application: 9

CE-Erklärung

Declaration of
conformityDéclaration de
conformité

Brüel & Kjær Vibro

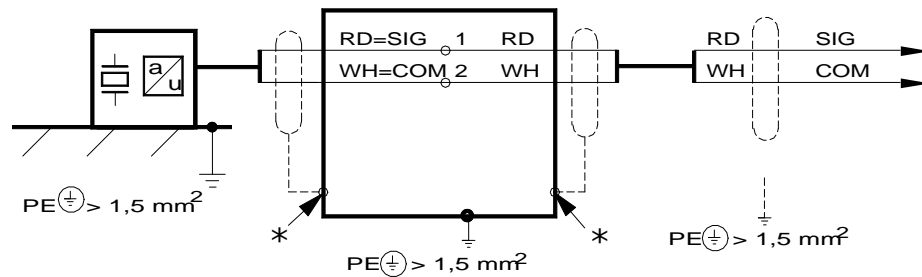
EG-Konformitäts-Erklärung
Declaration of conformityHiermit bescheinigt das Unternehmen / *The company*Brüel & Kjær Vibro GmbH
Leydheckerstraße 10
D-64293 Darmstadtdie Konformität des Produkts / *herewith declares conformity of the product***Beschleunigungssensor / Acceleration Sensor**Typ / *Type***AS-062 und AS-068**mit folgenden einschlägigen Bestimmungen / *with applicable regulations below*
EG-Richtlinie / *EC directive***2004/108/EG EMV Richtlinie / EMC Directive**Angewendete harmonisierte Normen / *Harmonized standards applied***EN 61326-1 : 2006 - 10**Angewendete nationale technische Spezifikationen / *National technical specifications applied*Gemeldete Stelle, EG-Baumusterprüfung / *Notified body, type test*Bereich / *Division*
Brüel & Kjær Vibro GmbHUnterschrift / *Signature*
CE-BeauftragterOrt/Place **Darmstadt**
Datum / *Date* **07.01.2009**

(N. Karg)


AS-062/068 Sensor
Capteur AS-062/068

Klemmschutzgehäuse
Terminal protective housing
Boîtier de protection du bornier

zur Elektronik
to electronic
vers l'électronique



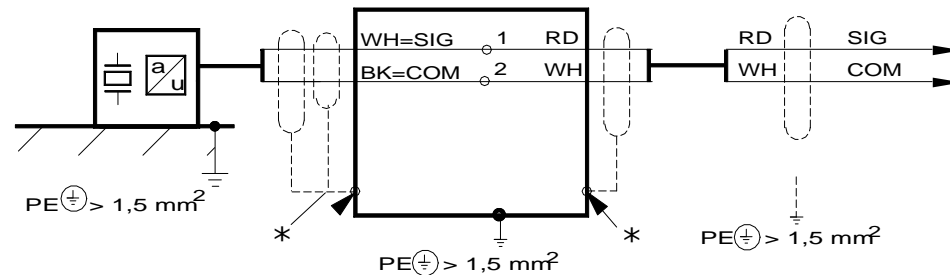
* Schirm an Kabelverschraubung
Shield on cable screw
Blindage sur boulonnage

Wichtig! Beachten Sie vor der Verdrahtung unsere "Allgemeine Erdungsempfehlung".
Important! Please consult our "General Grounding Recommendations" before proceeding with any cable installations.
Important! Avant d'effectuer le câblage, veuillez observer nos "Recommandations générales pour la mise à la terre".

AS-063/069 Sensor
Capteur AS-063/069

Klemmschutzgehäuse
Terminal protective housing
Boîtier de protection du bornier

zur Elektronik
to electronic
vers l'électronique



* Schirm an Kabelverschraubung
Shield on cable screw
Blindage sur boulonnage

Adernfarbe / Core colour / Couleur des brins
RD = rot / red / rouge
WH = weiß / white / blanc
BK = schwarz / black / noir
BN = braun / brown / brun
BU = blau / blue / bleu
YE = gelb / yellow / jaune
YE/BK = gelb/schwarz / yellow/black / jaune/noir
GN/YE = grün/gelb / green/yellow / vert/jaune

	Datum	Name
Bearb.	20.06.07	Schumann
Gepr.	20.06.07	Karg
Änderung		

Beschleunigungs-Sensoren Typ AS-06x
Acceleration sensors type AS-06x
Accéléromètres type AS-06x



Brüel & Kjær Vibro

Leydheckerstr. 10, 64293 Darmstadt

Zeichng. Nr.

C103 480.001